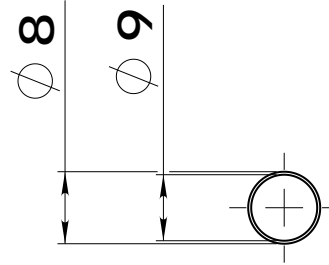
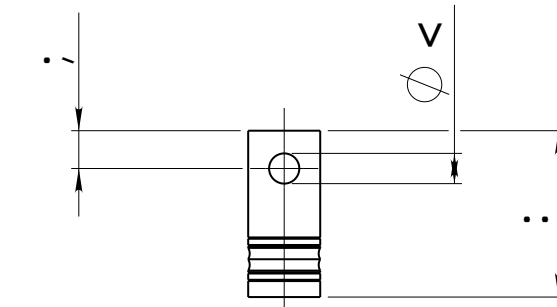
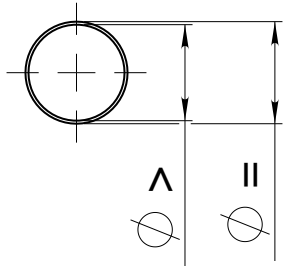


89H5 @6
G7 5 @ (: %



G@8 B; 'D5 FHC D'H 69

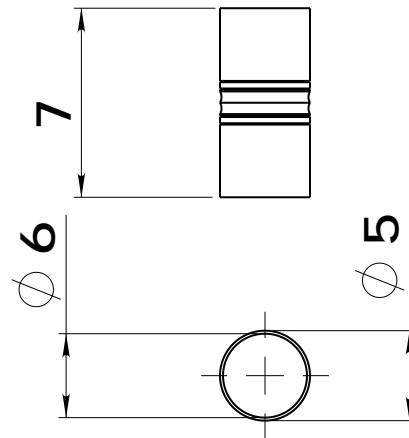
	« 8	« 9	« :	« ;	« <
6 ÷ '8	« ' #, "	« %/# &"	&&a a)a a	« (a a
6 ÷ ;	« %/# &"	«)#/%*"	&\$a a	(")a a	« '")a a
6] '5	« %/# &"	«)#/%*"	&\$a a	(a a	« '")a a
GA 5 @@8	«)#/%*"	« -# &"	%&a a	'a a	« ' "&a a
GA 5 @@;	« -# &"	« %/#"	%/a a	'a a	« ' a a



89H5 @5
G7 5 @ (: %

G@8 B; 'D5 FH6C HC A 'H 69

	« =	« >	?
6 ÷ '8	« %+# &"	« %/#&")a a
6 ÷ ;	« %/# &"	« +#/%*"	*)a a
6] '5	« +#/%*"	« % # &"	*\$a a
GA 5 @@8	« +#/%*"	« % # &")\$a a
GA 5 @@;	« % # &"	« ' #, "	()a a



G#5 B8 B; 'D5 FH: 9FFI @

	« 5	« 6	7
6 ÷ '8	« %/# &"	« +#/%*"	&&a a
6 ÷ ;	« +#/%*"	« % # &"	%/a a
6] '5	« ' #, "	« %/# &"	%&a a
GA 5 @@8	« %/# &"	«)#/%*"	%\$a a
GA 5 @@;	«)#/%*"	« -# &"	, a a

7CB7 9FHD#7 <
8FCB9'H 69'A 57 <B-B;

A L_Y 'BY`gc b`%#) #/%\$