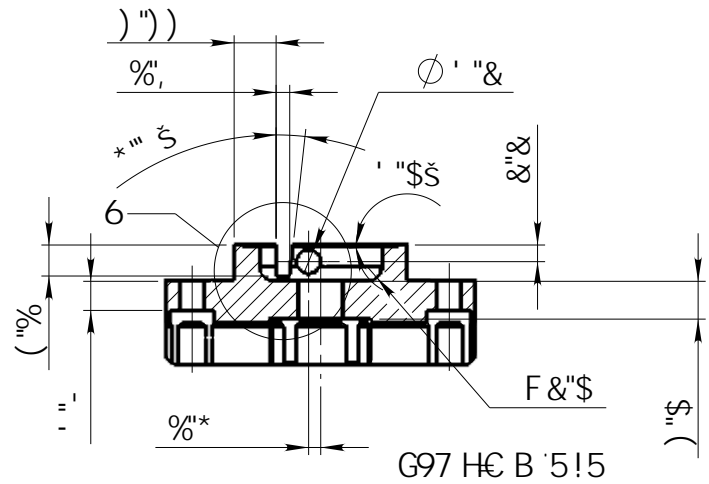
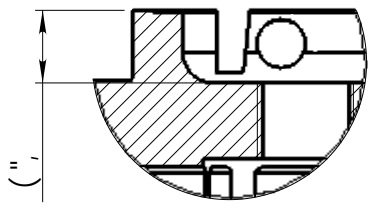
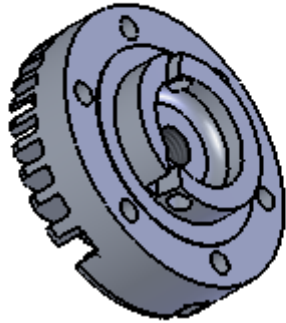
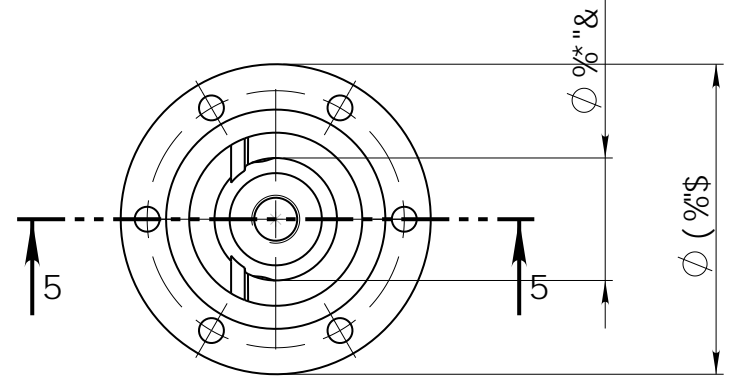
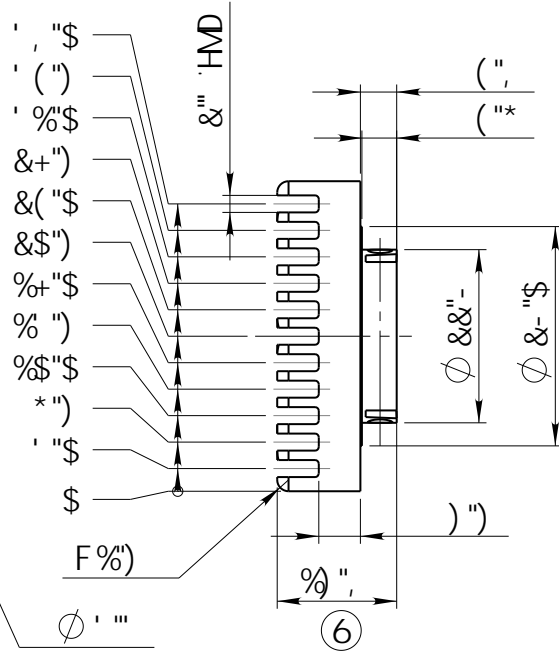
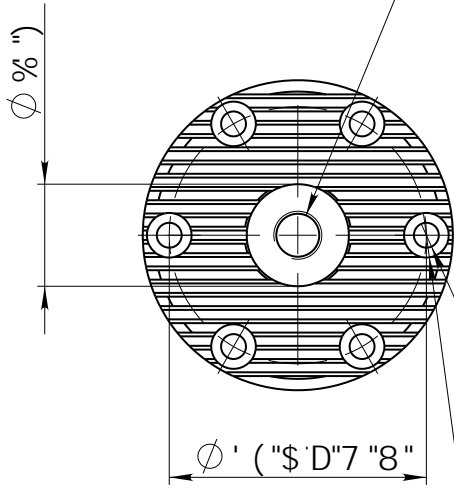


F 9 J "	8 9 G 7 F D H C B	8 5 H 2	5 D D F C J 9 8
6	< 9 5 8 < 9 7 < H B C K % " , ' K 5 G % (" * "	& , # \$ * # & \$ \$ -	A F B

Ø) " + ' H k F I ' 5 @ @
% # (! ' & I B 9 : ' ' H k F I ' 5 @ @



6 8 9 H 5 @ 6 ' G 7 5 @ 9 & . %

7 A U W X] b Y ' 7 c b W X d h @ X
* :] Y X j] Y k ž 6 U f <]
7 U a V f X [Y ž ' 7 6 & ' , G L "
I b] h X ?] b [X c a
H Y . Ž ((f \$ L %) (+ , \$ + + &
a] Y 4 a U W X] b Y W c b W X d h g ' W c " i _

5 " X] a Y b g j c b g U f Y] b ' a a
i b Y g g c h Y f k j y ' g u i v X "
B c " X Y W d " : ± \$) a a
% X Y W d " : ± \$ ' & a a
& X Y W d " : ± \$ % a a
' X Y W d " : ± \$ \$) a a
U b [i ' U f : ± \$ & °
8 C B C H G 7 5 @

A F B

5 @ 5 @ @ C M



' f X ' 5 b [' Y

:] b] g v

H F B 9 F ' * % @ H @ G 7 M B 8 9 F ' < 9 5 8

6 H \$ (

5 (% c Z %