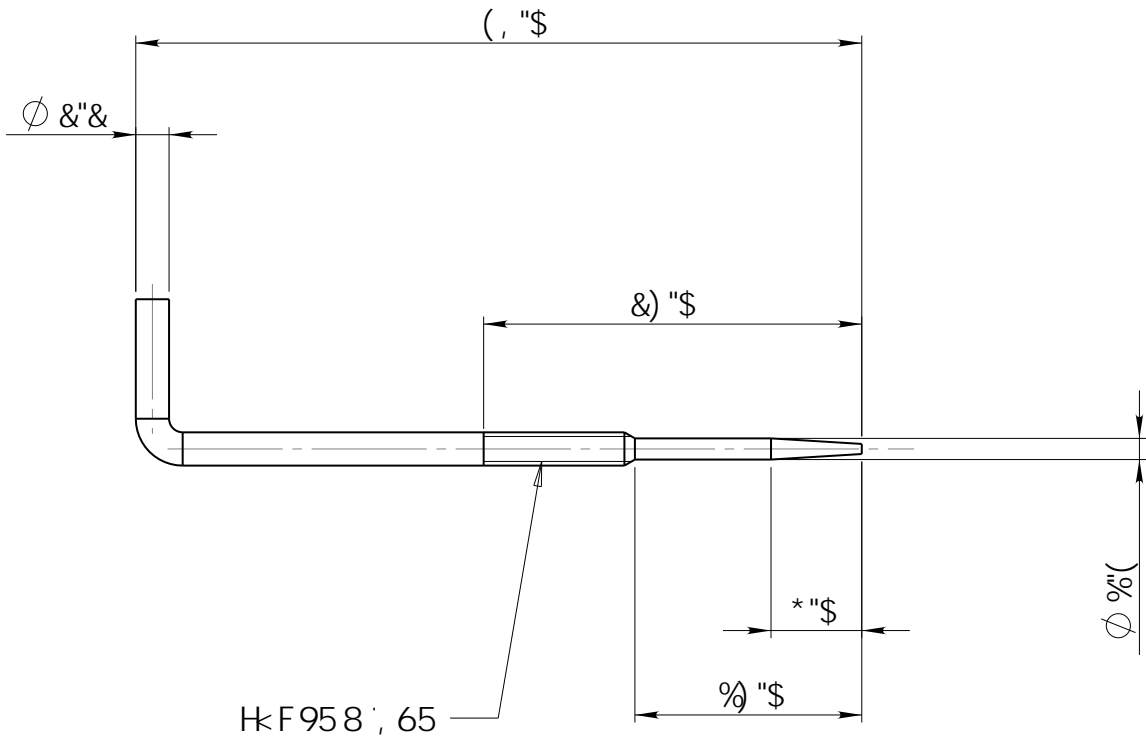


F9J GC BG			
F9J "	89G7 F-DHC B	85H9	5DDFC J 98



⑦ A UWX ]bY '7 cbWXdh@X  
 \* : ]Y`Xj ]Yk ž'6Uf<]`  
 7 Ua VfX [ Yž'7 6&' ; GL"  
 l b]hX '?'b[ Xca  
 HY` Ž(( f\$Ł'%) ( +, \$++&  
 a ]Y4 a UWX ]bYWc bWXdhg"Wc"i \_

5`X]a Ybg]cbgUfy ]b'a a  
 i bYggchYfk ]y'g]unX"  
 Bc`XYWd` : ± \$" ) a a  
 %XYWd` : ± \$" & a a  
 &XYWd` : ± \$" % a a  
 ' XYWd` : ± \$" \$) a a  
 Ub[ i`Uf. : ± \$" &°  
 8C`BCHG7 5@

0`A0`É  
 A FB  
 Taa'aaÉ  
 G@ 9F`G+99@  
 0a`aÉ  
 B5H F5@fDC @G<`H5D9fŁ

0@a0`É  
 BC H7 <97 ? 98  
 Vaj`É  
 B 998@  
 0i`A[É  
 6H%\*

0aa`É  
 &, #S\* #R\$\$-  
 Uaa`  
 &. %  
 U@^a` { a^É  
 5 ( %cZ%

